

Архангельск (8182)63-90-72
 Астана (7172)727-132
 Астрахань (8512)99-46-04
 Барнаул (3852)73-04-60
 Белгород (4722)40-23-64
 Брянск (4832)59-03-52
 Владивосток (423)249-28-31
 Волгоград (844)278-03-48
 Вологда (8172)26-41-59
 Воронеж (473)204-51-73
 Екатеринбург (343)384-55-89
 Иваново (4932)77-34-06

Ижевск (3412)26-03-58
 Иркутск (395)279-98-46
 Казань (843)206-01-48
 Калининград (4012)72-03-81
 Калуга (4842)92-23-67
 Кемерово (3842)65-04-62
 Киров (8332)68-02-04
 Краснодар (861)203-40-90
 Красноярск (391)204-63-61
 Курск (4712)77-13-04
 Липецк (4742)52-20-81
 Киргизия (996)312-96-26-47

Магнитогорск (3519)55-03-13
 Москва (495)268-04-70
 Мурманск (8152)59-64-93
 Набережные Челны (8552)20-53-41
 Нижний Новгород (831)429-08-12
 Новокузнецк (3843)20-46-81
 Новосибирск (383)227-86-73
 Омск (3812)21-46-40
 Орел (4862)44-53-42
 Оренбург (3532)37-68-04
 Пенза (8412)22-31-16
 Казахстан (772)734-952-31

Пермь (342)205-81-47
 Ростов-на-Дону (863)308-18-15
 Рязань (4912)46-61-64
 Самара (846)206-03-16
 Санкт-Петербург (812)309-46-40
 Саратов (845)249-38-78
 Севастополь (8692)22-31-93
 Симферополь (3652)67-13-56
 Смоленск (4812)29-41-54
 Сочи (862)225-72-31
 Ставрополь (8652)20-65-13
 Таджикистан (992)427-82-92-69

Сургут (3462)77-98-35
 Тверь (4822)63-31-35
 Томск (3822)98-41-53
 Тула (4872)74-02-29
 Тюмень (3452)66-21-18
 Ульяновск (8422)24-23-59
 Уфа (347)229-48-12
 Хабаровск (4212)92-98-04
 Челябинск (351)202-03-61
 Череповец (8202)49-02-64
 Ярославль (4852)69-52-93

<https://sedelon.nt-rt.ru/> || sde@nt-rt.ru

Bronze Strainer

Bronze Strainer

Compared with other material, Bronze valves are good choices for industries which require the following characteristics: Desalination and Highly corrosive environments. Sedelon manufactures different types of Bronze valves which are suitable for Chemical and Oil Industries, Sea Water Service, Desalination Plants, Off-Shore and Platforms.

Compared with other material, Bronze valves are good choices for industries which require the following characteristics: Desalination and Highly corrosive environments. Sedelon manufactures different types of Bronze valves which are suitable for Chemical and Oil Industries, Sea Water Service, Desalination Plants, Off-Shore and Platforms.

Sedelon® mainly produces Bronze valves according to the standard of API 600. We call them API 600 Bronze valves. According to different design standards, Sedelon® provides you DIN Bronze valves as well, for example, DIN Bronze Strainer valves.

The characteristics of the Sedelon Bronze valves are of corrosion resistance, oxidation resistance, electric resistance and clean sanitation. These features make Bronze valves special and incomparable to other metal material valves.

Application

Face to Face Dimensions: ANSI B16.10

Flange end Dimension :ANSI B16.5

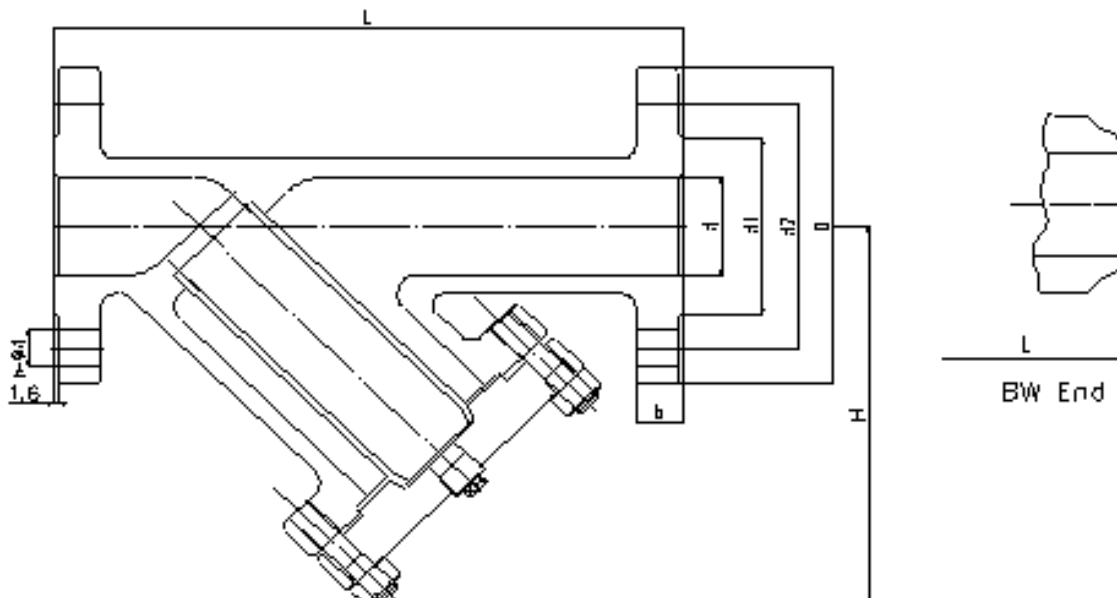
Butt Welded Dimensions : ANSI B16.25

Design and Manufacture : ANSI B16.34

Pressure Test : API 598

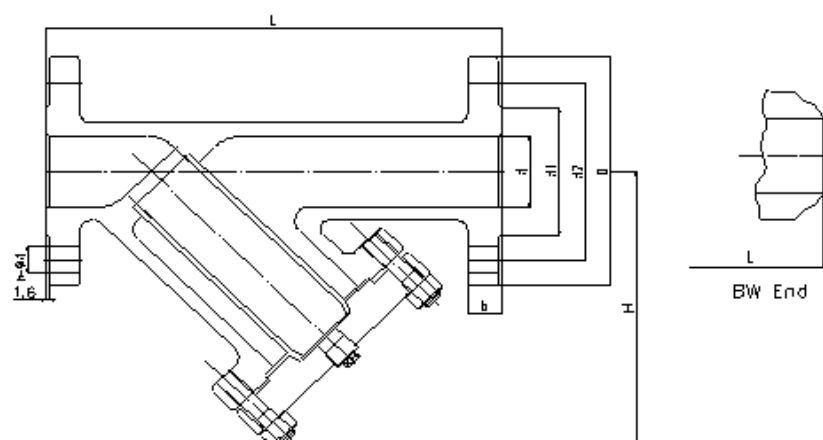
Materials : C95800、C95500、C95200、C95300、C95600、C61900、C63200,ect.

Class150 Bronze Y-Type Strainer Valve



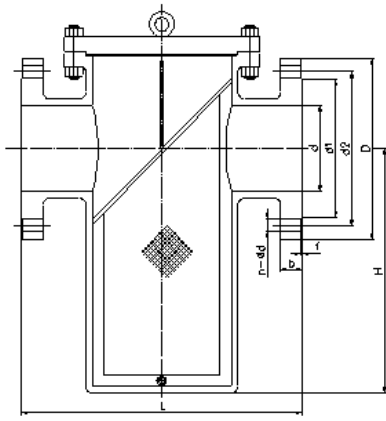
NPS	in	1/2	3/4	1	1 1/2	2	2 1/2	3	4	6	8	10	12
d	mm	13	19	25	38	51	64	76	102	152	203	254	305
L(RF)	mm	140	152	165	203	229	279	318	368	470	597	673	775
L(BW)	mm	140	152	165	203	229	279	318	368	470	597	673	775
d1	mm	35	43	51	73	92	105	127	157	216	270	324	381
d2	mm	60.5	70	79.5	98.5	120.5	139.5	152.5	190.5	241.5	298.5	362	432
D	mm	89	98	108	127	152	178	190	229	279	343	406	483
b	mm	11	12	12	15	16	18	19	24	26	29	31	32
n-Φd	mm	4-16	4-16	4-16	4-16	4-19	4-19	4-19	8-19	8-22	8-22	12-25	12-25
H	mm	87	105	114	156	180	260	293	324	448	535	690	780

Class300 Bronze Y-Type Strainer Valve



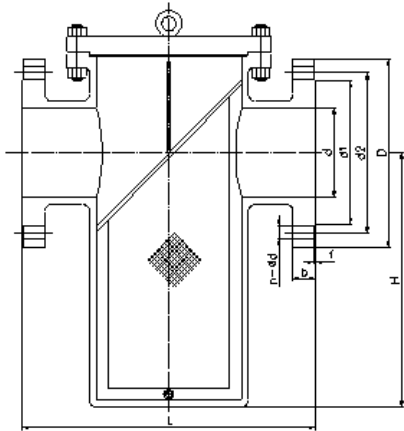
NPS	in	1/2	3/4	1	1 1/2	2	2 1/2	3	4	6	8	10	12
d	mm	13	19	25	38	51	64	76	102	152	203	254	305
L(RF)	mm	140	152	165	203	229	279	318	368	470	597	673	775
L(BW)	mm	140	152	165	203	229	279	318	368	470	597	673	775
d1	mm	35	43	51	73	92	105	127	157	216	270	324	381
d2	mm	66.5	82.5	89	114.5	127	149	168.5	200	270	330	387.5	451
D	mm	95	117	124	156	165	190	210	254	318	381	445	521
b	mm	15	16	18	21	23	26	29	32	37	42	48	51
n-Φd	mm	4-16	4-19	4-19	4-22	8-19	8-22	8-22	8-22	12-22	12-25	16-29	16-32
H	mm	87	105	114	156	180	260	293	324	448	535	690	780

Class150 Bronze T-Type Strainer Valve



NPS	in	1	1 1/2	2	2 1/2	3	4	6	8	10	12
d	mm	25	38	51	64	76	102	152	203	254	305
L(RF)	mm	180	260	260	330	340	400	500	560	660	750
d1	mm	51	73	92	105	127	157	216	270	324	381
d2	mm	79.5	98.5	120.5	139.5	152.5	190.5	241.5	298.5	362	432
D	mm	108	127	152	178	190	229	279	343	406	483
b	mm	12	15	16	18	19	24	26	29	31	32
n-Φd	mm	4-16	4-16	4-19	4-19	4-19	8-19	8-22	8-22	12-25	12-25
H	mm	165	175	175	210	255	300	425	525	600	680

Class300 Bronze T-type Strainer Valve



NPS	in	1	1 1/2	2	2 1/2	3	4	6	8	10	12
d	mm	25	38	51	64	76	102	152	203	254	305
L(RF)	mm	180	260	260	330	340	400	500	560	660	750
d1	mm	51	73	92	105	127	157	216	270	324	381
d2	mm	89	114.5	127	149	168.5	200	270	330	387.5	451
D	mm	124	156	165	190	210	254	318	381	445	521
b	mm	18	21	23	26	29	32	37	42	48	51
n-Φd	mm	4-19	4-22	8-19	8-22	8-22	8-22	12-22	12-25	16-29	16-32
H	mm	165	175	175	210	255	300	425	525	600	680

Архангельск (8182)63-90-72
Астана (7172)727-132
Астрахань (8512)99-46-04
Барнаул (3852)73-04-60
Белгород (4722)40-23-64
Брянск (4832)59-03-52
Владивосток (423)249-28-31
Волгоград (844)278-03-48
Вологда (8172)26-41-59
Воронеж (473)204-51-73
Екатеринбург (343)384-55-89
Иваново (4932)77-34-06

Ижевск (3412)26-03-58
Иркутск (395)279-98-46
Казань (843)206-01-48
Калининград (4012)72-03-81
Калуга (4842)92-23-67
Кемерово (3842)65-04-62
Киров (8332)68-02-04
Краснодар (861)203-40-90
Красноярск (391)204-63-61
Курск (4712)77-13-04
Липецк (4742)52-20-81
Киргизия (996)312-96-26-47

Магнитогорск (3519)55-03-13
Москва (495)268-04-70
Мурманск (8152)59-64-93
Набережные Челны (8552)20-53-41
Нижний Новгород (831)429-08-12
Новокузнецк (3843)20-46-81
Новосибирск (383)227-86-73
Омск (3812)21-46-40
Орел (4862)44-53-42
Оренбург (3532)37-68-04
Пенза (8412)22-31-16
Казахстан (772)734-952-31

Пермь (342)205-81-47
Ростов-на-Дону (863)308-18-15
Рязань (4912)46-61-64
Самара (846)206-03-16
Санкт-Петербург (812)309-46-40
Саратов (845)249-38-78
Севастополь (8692)22-31-93
Симферополь (3652)67-13-56
Смоленск (4812)29-41-54
Сочи (862)225-72-31
Ставрополь (8652)20-65-13
Таджикистан (992)427-82-92-69

Сургут (3462)77-98-35
Тверь (4822)63-31-35
Томск (3822)98-41-53
Тула (4872)74-02-29
Тюмень (3452)66-21-18
Ульяновск (8422)24-23-59
Уфа (347)229-48-12
Хабаровск (4212)92-98-04
Челябинск (351)202-03-61
Череповец (8202)49-02-64
Ярославль (4852)69-52-93

<https://sedelon.nt-rt.ru/> || sde@nt-rt.ru