

Архангельск (8182)63-90-72  
Астана (7172)727-132  
Астрахань (8512)99-46-04  
Барнаул (3852)73-04-60  
Белгород (4722)40-23-64  
Брянск (4832)59-03-52  
Владивосток (423)249-28-31  
Волгоград (844)278-03-48  
Вологда (8172)26-41-59  
Воронеж (473)204-51-73  
Екатеринбург (343)384-55-89  
Иваново (4932)77-34-06

Ижевск (3412)26-03-58  
Иркутск (395)279-98-46  
Казань (843)206-01-48  
Калининград (4012)72-03-81  
Калуга (4842)92-23-67  
Кемерово (3842)65-04-62  
Киров (8332)68-02-04  
Краснодар (861)203-40-90  
Красноярск (391)204-63-61  
Курск (4712)77-13-04  
Липецк (4742)52-20-81  
Киргизия (996)312-96-26-47

Магнитогорск (3519)55-03-13  
Москва (495)268-04-70  
Мурманск (8152)59-64-93  
Набережные Челны (8552)20-53-41  
Нижний Новгород (831)429-08-12  
Новокузнецк (3843)20-46-81  
Новосибирск (383)227-86-73  
Омск (3812)21-46-40  
Орел (4862)44-53-42  
Оренбург (3532)37-68-04  
Пенза (8412)22-31-16  
Казахстан (772)734-952-31

Пермь (342)205-81-47  
Ростов-на-Дону (863)308-18-15  
Рязань (4912)46-61-64  
Самара (846)206-03-16  
Санкт-Петербург (812)309-46-40  
Саратов (845)249-38-78  
Севастополь (8692)22-31-93  
Симферополь (3652)67-13-56  
Смоленск (4812)29-41-54  
Сочи (862)225-72-31  
Ставрополь (8652)20-65-13  
Таджикистан (992)427-82-92-69

Сургут (3462)77-98-35  
Тверь (4822)63-31-35  
Томск (3822)98-41-53  
Тула (4872)74-02-29  
Тюмень (3452)66-21-18  
Ульяновск (8422)24-23-59  
Уфа (347)229-48-12  
Хабаровск (4212)92-98-04  
Челябинск (351)202-03-61  
Череповец (8202)49-02-64  
Ярославль (4852)69-52-93

<https://sedelon.nt-rt.ru/> || [sde@nt-rt.ru](mailto:sde@nt-rt.ru)

## Carbon Steel Butterfly Valves

### Application

Face to Face Dimensions: ANSI B16.10

Flange end Dimension :ANSI B16.5

Butt Welded Dimensions : ANSI B16.25

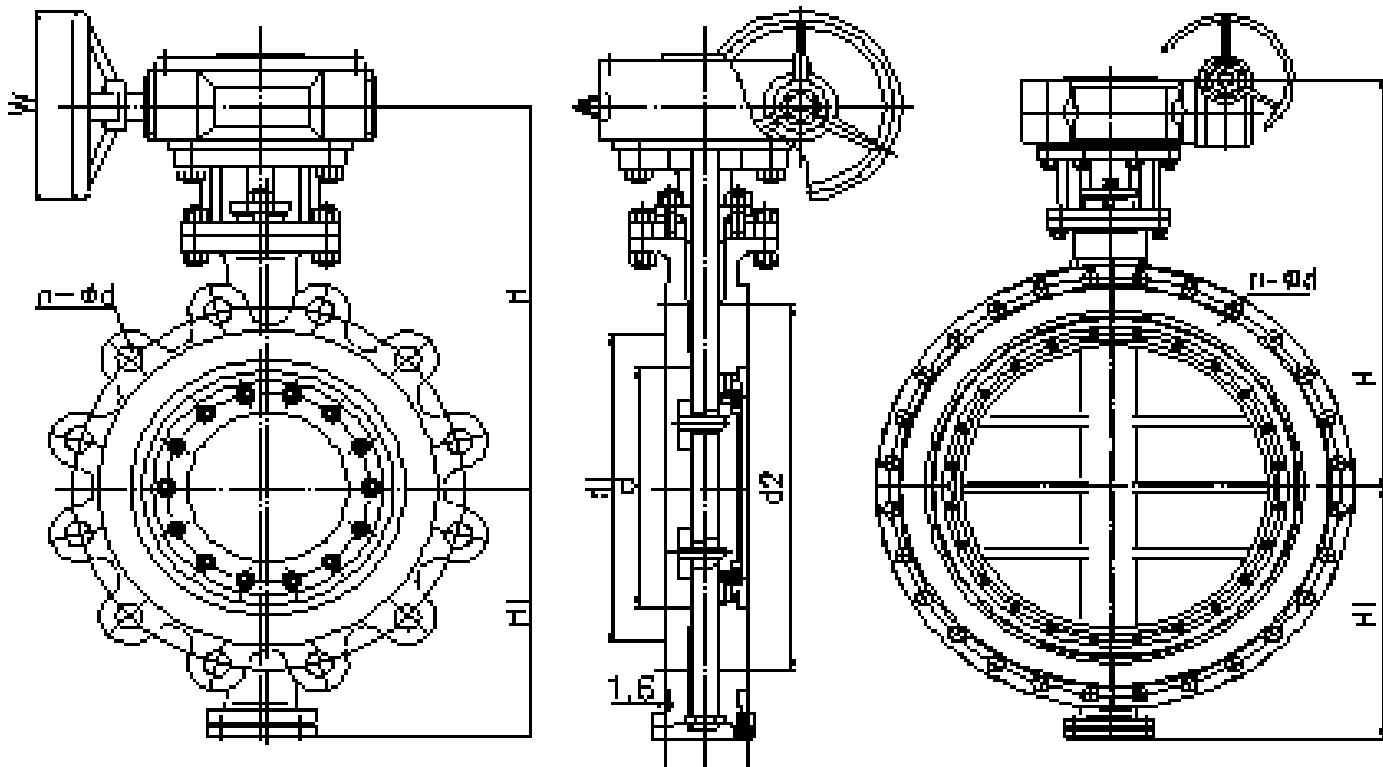
Design and Manufacture : API 609

Pressure Test : API598

Materials : WCB , WC6 , WC9 , CF8, CF8M, CF3, CF3M , CN7M, LC1

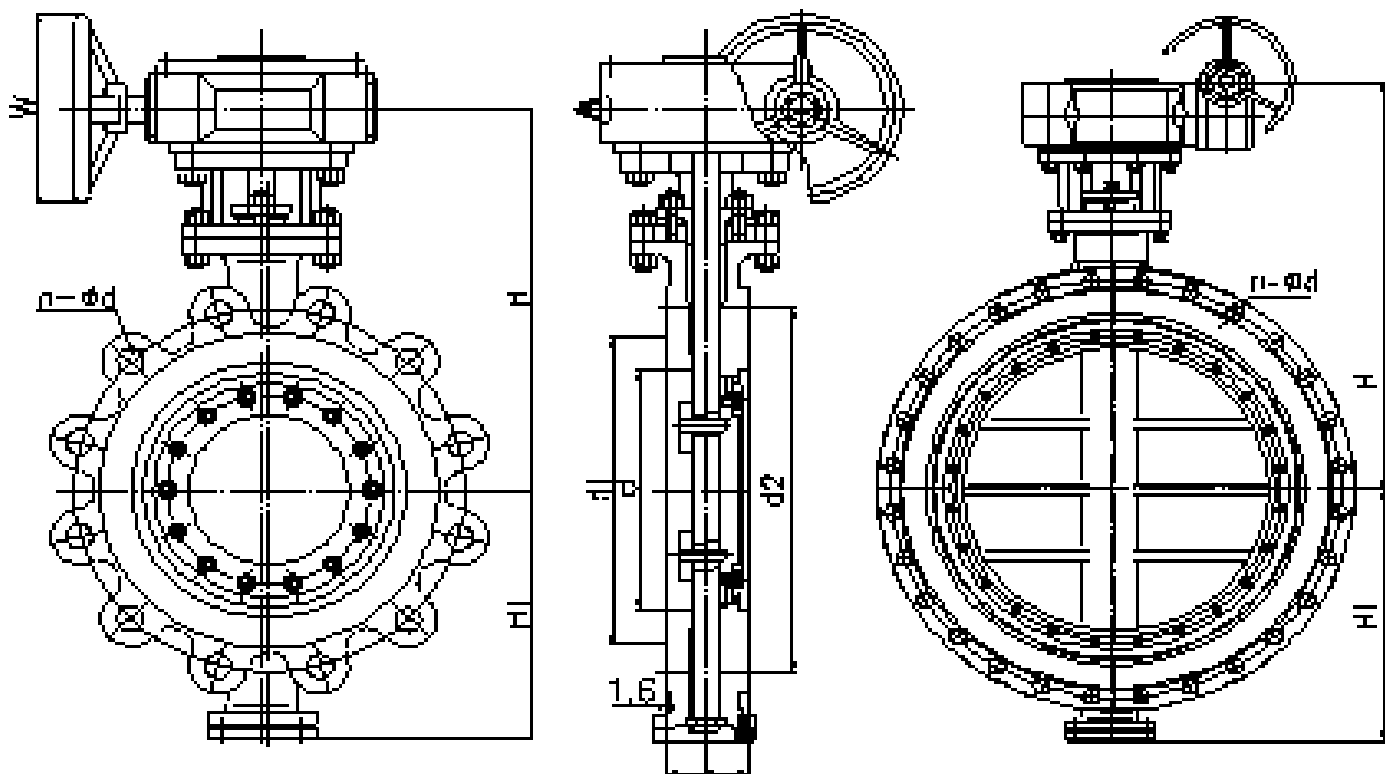
LC2, LC3, LCB, LCC, Monel, 20# Alloys, 4A, 5A, C95800, C95500, ect.

Class150 Carbon Steel butterfly valves



NPS	in	2	3	4	6	8	10	12	14	16	18	20
d	mm	51	76	102	152	203	254	305	337	387	438	488
L(RF)	mm	43	48	54	57	64	71	81	92	102	114	127
L1(RF)	mm	108	114	127	140	152	165	178	190	216	222	229
d1	mm	92	127	157	216	270	324	381	413	470	533	588
d2	mm	120.5	152.5	190.5	241.5	298.5	362	432	476	540	578	635
D	mm	152	190	229	279	343	406	483	533	597	635	699
b	mm	16	19	24	26	29	31	32	35	37	40	43
n-Φd	mm	4-19	4-19	8-19	8-22	8-22	12-25	12-25	12-29	16-29	16-32	20-32
H	mm	225	255	285	332	386	427	498	510	540	585	644
H1	mm	112	126	146	170	218	245	290	316	352	386	414
W	mm	300	300	300	300	300	300	500	500	600	600	600

**Class300 Carbon Steel butterfly valves**



NPS	in	3	4	6	8	10	12	14	16	18	20
d	mm	76	102	152	203	254	305	337	387	432	483
L(RF)	mm	48	54	59	73	83	92	117	133	149	165
L1(RF)	mm	114	127	140	152	165	178	190	216	222	235
d1	mm	127	157	216	270	324	381	413	470	533	597
d2	mm	168.5	200	270	330	387.5	451	514.5	571.5	628.5	685
D	mm	210	254	318	381	445	521	584	648	711	774
b	mm	29	32	37	42	48	51	54	58	61	64
n-Φd	mm	8-22	8-22	12-22	12-25	16-29	16-32	20-32	20-35	24-35	24-38
H	mm	265	290	355	418	456	498	547	582	651	700
H1	mm	130	150	185	236	273	313	338	392	420	460
W	mm	300	300	300	500	500	600	600	600	600	600

**API Trim NO. Table**

No of internal parts	Seat ring or body	Gate, disc, ball or body	Stem	No of internal parts	Seat ring or body	Gate, disc, ball or body
01	13Cr	13Cr	13Cr	31	STELLITE	321SS
02	304SS	304SS	304SS	32	STELLITE	STELLITE
03	310SS	310SS	310SS	33	347SS	347SS
04	HARD 13Cr	HARD 13Cr	13Cr	34	STELLITE	347SS
05	STELLITE	STELLITE	13Cr	35	NICKEL ALLOY	13Cr
06	Cu-Ni	13Cr	13Cr	36	A105/PTFE	A105+ENP
07	13Cr	HARD 13Cr	13Cr	37	A105/PTFE	WCB+ENP
08	STELLITE	13Cr	13Cr	38	13Cr/PTFE	13Cr
09	Cu-Ni	Cu-Ni	Cu-Ni	39	304SS/PTFE	304SS
10	316SS	316SS	316SS	40	316SS/PTFE	316SS
11	Cu-Ni	STELLITE	Cu-Ni	41	A105/RPTFE	A105+ENP
12	STELLITE	316SS	316SS	42	A105/RPTFE	WCB+ENP
13	ALLOY 20	ALLOY 20	ALLOY 20	43	13Cr/RPTFE	13Cr
14	STELLITE	ALLOY 20	ALLOY 20	44	304SS/RPTFE	304SS
15	STELLITE	STELLITE	304SS	45	316SS/RPTFE	316SS
16	STELLITE	STELLITE	316SS	46	A105/NYLON	A105+ENP
17	STELLITE	STELLITE	347SS	47	A105/NYLON	WCB+ENP

18	STELLITE	STELLITE	ALLOY 20	48	A105/NYLON	304SS
19	MONEL	MONEL	MONEL	49	A105/NYLON	316SS
20	BRONZE	BRONZE	13Cr	50	13Cr/NYLON	13Cr
21	HASTELLOY B	HASTELLOY B	HASTELLOY B	51	304SS/NYLON	304SS
22		HASTELLOY C	HASTELLOY C	52	316SS/NYLON	316SS
23	STELLITE	304SS	304SS	53	A105/PEEK	A105+ENP
24	304LSS	304LSS	304LSS	54	A105/PEEK	WCB+ENP
25	STELLITE	304LSS	304LSS	55	13Cr/PEEK	13Cr
26	STELLITE	STELLITE	304LSS	56	304SS/PEEK	304SS
27	316LSS	316LSS	316LSS	57	316SS/PEEK	316SS
28	STELLITE	316LSS	316LSS			
29	STELLITE	STELLITE	316LSS			
30	321SS	321SS	321SS			

Note: please indicate it directly in the order for the internal part's material uncovered in the table

**Архангельск** (8182)63-90-72  
**Астана** (7172)727-132  
**Астрахань** (8512)99-46-04  
**Барнаул** (3852)73-04-60  
**Белгород** (4722)40-23-64  
**Брянск** (4832)59-03-52  
**Владивосток** (423)249-28-31  
**Волгоград** (844)278-03-48  
**Вологда** (8172)26-41-59  
**Воронеж** (473)204-51-73  
**Екатеринбург** (343)384-55-89  
**Иваново** (4932)77-34-06

**Ижевск** (3412)26-03-58  
**Иркутск** (395)279-98-46  
**Казань** (843)206-01-48  
**Калининград** (4012)72-03-81  
**Калуга** (4842)92-23-67  
**Кемерово** (3842)65-04-62  
**Киров** (8332)68-02-04  
**Краснодар** (861)203-40-90  
**Красноярск** (391)204-63-61  
**Курск** (4712)77-13-04  
**Липецк** (4742)52-20-81  
**Киргизия** (996)312-96-26-47

**Магнитогорск** (3519)55-03-13  
**Москва** (495)268-04-70  
**Мурманск** (8152)59-64-93  
**Набережные Челны** (8552)20-53-41  
**Нижний Новгород** (831)429-08-12  
**Новокузнецк** (3843)20-46-81  
**Новосибирск** (383)227-86-73  
**Омск** (3812)21-46-40  
**Орел** (4862)44-53-42  
**Оренбург** (3532)37-68-04  
**Пенза** (8412)22-31-16  
**Казахстан** (772)734-952-31

**Пермь** (342)205-81-47  
**Ростов-на-Дону** (863)308-18-15  
**Рязань** (4912)46-61-64  
**Самара** (846)206-03-16  
**Санкт-Петербург** (812)309-46-40  
**Саратов** (845)249-38-78  
**Севастополь** (8692)22-31-93  
**Симферополь** (3652)67-13-56  
**Смоленск** (4812)29-41-54  
**Сочи** (862)225-72-31  
**Ставрополь** (8652)20-65-13  
**Таджикистан** (992)427-82-92-69

**Сургут** (3462)77-98-35  
**Тверь** (4822)63-31-35  
**Томск** (3822)98-41-53  
**Тула** (4872)74-02-29  
**Тюмень** (3452)66-21-18  
**Ульяновск** (8422)24-23-59  
**Уфа** (347)229-48-12  
**Хабаровск** (4212)92-98-04  
**Челябинск** (351)202-03-61  
**Череповец** (8202)49-02-64  
**Ярославль** (4852)69-52-93

<https://sedelon.nt-rt.ru/> || [sde@nt-rt.ru](mailto:sde@nt-rt.ru)