

Архангельск (8182)63-90-72
 Астана (7172)727-132
 Астрахань (8512)99-46-04
 Барнаул (3852)73-04-60
 Белгород (4722)40-23-64
 Брянск (4832)59-03-52
 Владивосток (423)249-28-31
 Волгоград (844)278-03-48
 Вологда (8172)26-41-59
 Воронеж (473)204-51-73
 Екатеринбург (343)384-55-89
 Иваново (4932)77-34-06

Ижевск (3412)26-03-58
 Иркутск (395)279-98-46
 Казань (843)206-01-48
 Калининград (4012)72-03-81
 Калуга (4842)92-23-67
 Кемерово (3842)65-04-62
 Киров (8332)68-02-04
 Краснодар (861)203-40-90
 Красноярск (391)204-63-61
 Курск (4712)77-13-04
 Липецк (4742)52-20-81
 Киргизия (996)312-96-26-47

Магнитогорск (3519)55-03-13
 Москва (495)268-04-70
 Мурманск (8152)59-64-93
 Набережные Челны (8552)20-53-41
 Нижний Новгород (831)429-08-12
 Новокузнецк (3843)20-46-81
 Новосибирск (383)227-86-73
 Омск (3812)21-46-40
 Орел (4862)44-53-42
 Оренбург (3532)37-68-04
 Пенза (8412)22-31-16
 Казахстан (772)734-952-31

Пермь (342)205-81-47
 Ростов-на-Дону (863)308-18-15
 Рязань (4912)46-61-64
 Самара (846)206-03-16
 Санкт-Петербург (812)309-46-40
 Саратов (845)249-38-78
 Севастополь (8692)22-31-93
 Симферополь (3652)67-13-56
 Смоленск (4812)29-41-54
 Сочи (862)225-72-31
 Ставрополь (8652)20-65-13
 Таджикистан (992)427-82-92-69

Сургут (3462)77-98-35
 Тверь (4822)63-31-35
 Томск (3822)98-41-53
 Тула (4872)74-02-29
 Тюмень (3452)66-21-18
 Ульяновск (8422)24-23-59
 Уфа (347)229-48-12
 Хабаровск (4212)92-98-04
 Челябинск (351)202-03-61
 Череповец (8202)49-02-64
 Ярославль (4852)69-52-93

<https://sedelon.nt-rt.ru/> || sde@nt-rt.ru

DIN3356 Check Valve

Application

Face to Face Dimensions: EN558-1/DIN3202 F1

Flange end Dimension : EN1092-1/DIN2545

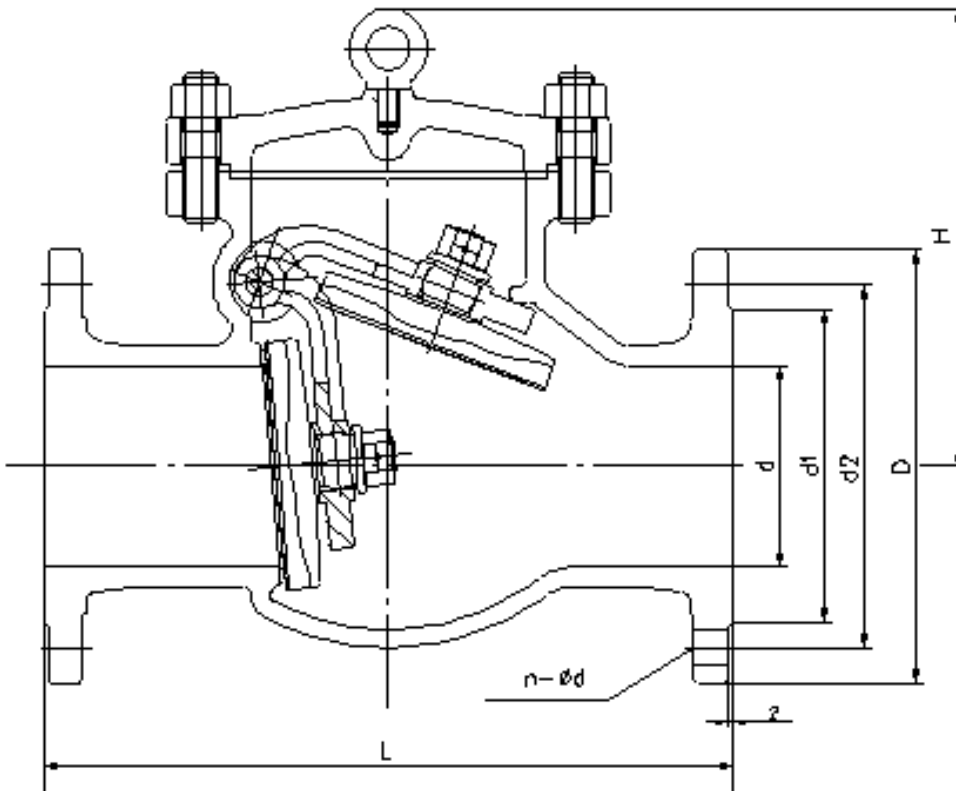
Design and Manufacture : EN 13709/DIN3356

Pressure Test : EN14341/DIN3840

Materials : WCB , WC6 , WC9 , CF8, CF8M, CF3, CF3M , CN7M, LC1

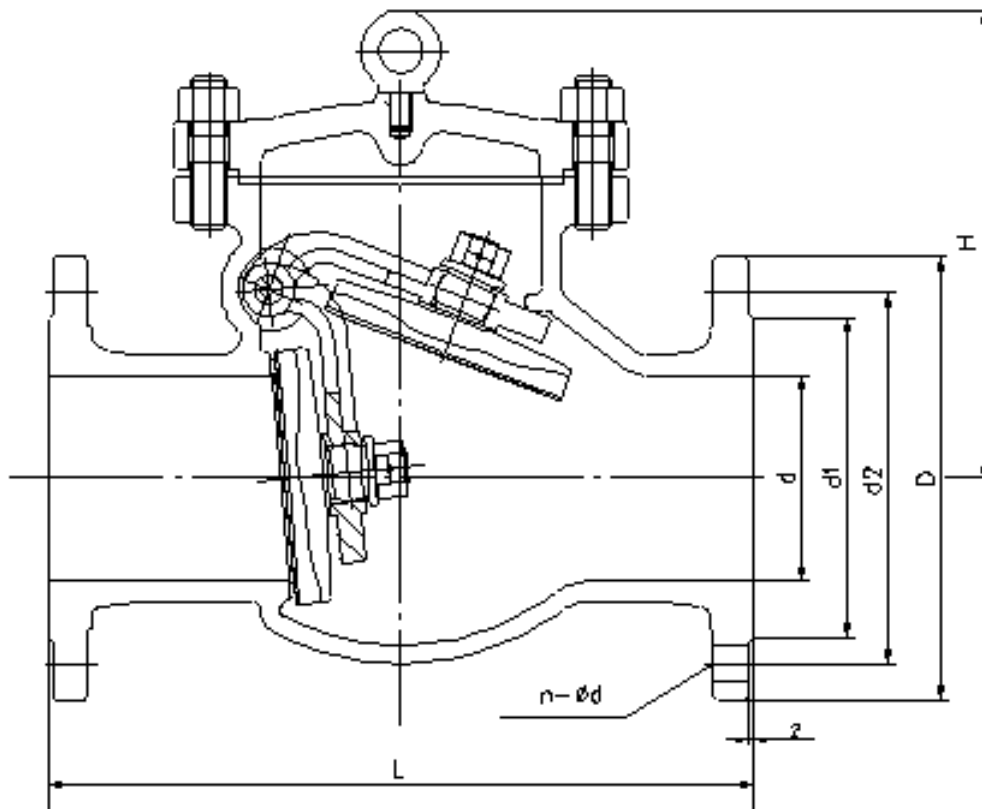
LC2, LC3, LCB, LCC, Monel, 20# Alloys, 4A, 5A, C95800, C95500, ect.

PN16 DIN3356 Check Valve



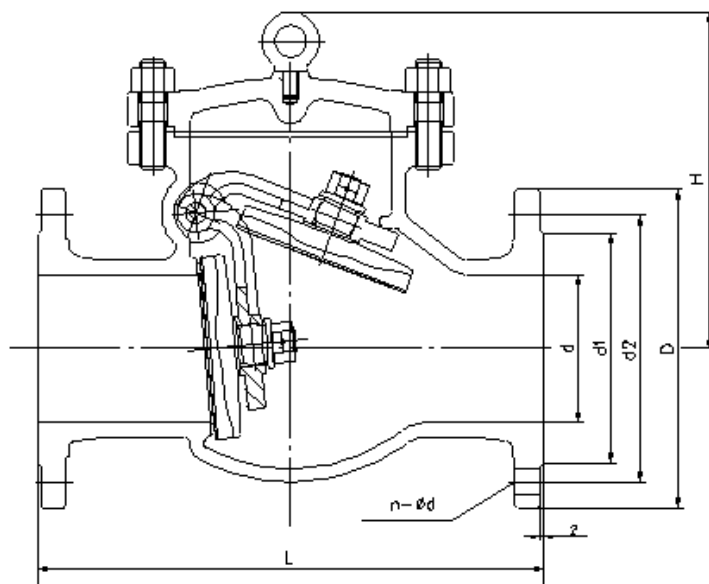
| DN | | 50 | 65 | 80 | 100 | 125 | 150 | 200 | 250 | 300 | 350 | 400 |
|-------|----|------|------|------|------|------|------|-------|-------|-------|-------|-------|
| d | mm | 50 | 63 | 76 | 100 | 125 | 150 | 200 | 250 | 300 | 336 | 387 |
| L(RF) | mm | 230 | 290 | 310 | 350 | 400 | 480 | 600 | 730 | 850 | 980 | 1100 |
| d1 | mm | 102 | 122 | 138 | 158 | 188 | 212 | 268 | 320 | 378 | 438 | 490 |
| d2 | mm | 125 | 145 | 160 | 180 | 210 | 240 | 295 | 355 | 410 | 470 | 525 |
| D | mm | 165 | 185 | 200 | 220 | 250 | 285 | 340 | 405 | 460 | 520 | 580 |
| b | mm | 18 | 18 | 20 | 20 | 22 | 22 | 24 | 26 | 28 | 30 | 32 |
| n-Ød | mm | 4-18 | 8-18 | 8-18 | 8-18 | 8-18 | 8-22 | 12-22 | 12-26 | 12-26 | 16-26 | 16-30 |
| H | mm | 135 | 140 | 145 | 165 | 250 | 285 | 315 | 390 | 420 | 450 | 520 |

PN25 DIN3356 Check Valve



| DN | | 50 | 65 | 80 | 100 | 125 | 150 | 200 | 250 | 300 | 350 | 400 |
|-------|----|------|------|------|------|------|------|-------|-------|-------|-------|-------|
| d | mm | 50 | 63 | 76 | 100 | 125 | 150 | 200 | 250 | 300 | 336 | 387 |
| L(RF) | mm | 230 | 290 | 310 | 350 | 400 | 480 | 600 | 730 | 850 | 980 | 1100 |
| d1 | mm | 102 | 122 | 138 | 162 | 188 | 218 | 278 | 335 | 395 | 450 | 505 |
| d2 | mm | 125 | 145 | 160 | 190 | 220 | 250 | 310 | 370 | 430 | 490 | 550 |
| D | mm | 165 | 185 | 200 | 235 | 270 | 300 | 360 | 425 | 485 | 555 | 620 |
| b | mm | 20 | 22 | 24 | 24 | 28 | 28 | 30 | 32 | 34 | 38 | 40 |
| n-Ød | mm | 4-18 | 8-18 | 8-18 | 8-22 | 8-26 | 8-26 | 12-26 | 12-30 | 16-30 | 16-33 | 16-36 |
| H | mm | 135 | 140 | 150 | 170 | 265 | 295 | 345 | 400 | 435 | 460 | 530 |

PN40 DIN3356 Check Valve



| DN | | 50 | 65 | 80 | 100 | 125 | 150 | 200 | 250 | 300 | 350 | 400 |
|-------|----|------|------|------|------|------|------|-------|-------|-------|-------|-------|
| d | mm | 50 | 63 | 76 | 100 | 125 | 150 | 200 | 250 | 300 | 336 | 387 |
| L(RF) | mm | 230 | 290 | 310 | 350 | 400 | 480 | 600 | 730 | 850 | 980 | 1100 |
| d1 | mm | 102 | 122 | 138 | 162 | 188 | 218 | 285 | 345 | 410 | 465 | 535 |
| d2 | mm | 125 | 145 | 160 | 190 | 220 | 250 | 320 | 385 | 450 | 510 | 585 |
| D | mm | 165 | 185 | 200 | 235 | 270 | 300 | 375 | 460 | 515 | 580 | 660 |
| b | mm | 20 | 22 | 24 | 24 | 28 | 28 | 34 | 38 | 42 | 46 | 50 |
| n-Φd | mm | 4-18 | 8-18 | 8-18 | 8-22 | 8-26 | 8-26 | 12-30 | 12-33 | 16-33 | 16-36 | 16-39 |
| H | mm | 145 | 160 | 180 | 190 | 280 | 310 | 350 | 430 | 450 | 480 | 550 |

Архангельск (8182)63-90-72
Астана (7172)727-132
Астрахань (8512)99-46-04
Барнаул (3852)73-04-60
Белгород (4722)40-23-64
Брянск (4832)59-03-52
Владивосток (423)249-28-31
Волгоград (844)278-03-48
Вологда (8172)26-41-59
Воронеж (473)204-51-73
Екатеринбург (343)384-55-89
Иваново (4932)77-34-06

Ижевск (3412)26-03-58
Иркутск (395)279-98-46
Казань (843)206-01-48
Калининград (4012)72-03-81
Калуга (4842)92-23-67
Кемерово (3842)65-04-62
Киров (8332)68-02-04
Краснодар (861)203-40-90
Красноярск (391)204-63-61
Курск (4712)77-13-04
Липецк (4742)52-20-81
Киргизия (996)312-96-26-47

Магнитогорск (3519)55-03-13
Москва (495)268-04-70
Мурманск (8152)59-64-93
Набережные Челны (8552)20-53-41
Нижний Новгород (831)429-08-12
Новокузнецк (3843)20-46-81
Новосибирск (383)227-86-73
Омск (3812)21-46-40
Орел (4862)44-53-42
Оренбург (3532)37-68-04
Пенза (8412)22-31-16
Казахстан (772)734-952-31

Пермь (342)205-81-47
Ростов-на-Дону (863)308-18-15
Рязань (4912)46-61-64
Самара (846)206-03-16
Санкт-Петербург (812)309-46-40
Саратов (845)249-38-78
Севастополь (8692)22-31-93
Симферополь (3652)67-13-56
Смоленск (4812)29-41-54
Сочи (862)225-72-31
Ставрополь (8652)20-65-13
Таджикистан (992)427-82-92-69

Сургут (3462)77-98-35
Тверь (4822)63-31-35
Томск (3822)98-41-53
Тула (4872)74-02-29
Тюмень (3452)66-21-18
Ульяновск (8422)24-23-59
Уфа (347)229-48-12
Хабаровск (4212)92-98-04
Челябинск (351)202-03-61
Череповец (8202)49-02-64
Ярославль (4852)69-52-93

<https://sedelon.nt-rt.ru/> || sde@nt-rt.ru