

Архангельск (8182)63-90-72  
 Астана (7172)727-132  
 Астрахань (8512)99-46-04  
 Барнаул (3852)73-04-60  
 Белгород (4722)40-23-64  
 Брянск (4832)59-03-52  
 Владивосток (423)249-28-31  
 Волгоград (844)278-03-48  
 Вологда (8172)26-41-59  
 Воронеж (473)204-51-73  
 Екатеринбург (343)384-55-89  
 Иваново (4932)77-34-06

Ижевск (3412)26-03-58  
 Иркутск (395)279-98-46  
 Казань (843)206-01-48  
 Калининград (4012)72-03-81  
 Калуга (4842)92-23-67  
 Кемерово (3842)65-04-62  
 Киров (8332)68-02-04  
 Краснодар (861)203-40-90  
 Красноярск (391)204-63-61  
 Курск (4712)77-13-04  
 Липецк (4742)52-20-81  
 Киргизия (996)312-96-26-47

Магнитогорск (3519)55-03-13  
 Москва (495)268-04-70  
 Мурманск (8152)59-64-93  
 Набережные Челны (8552)20-53-41  
 Нижний Новгород (831)429-08-12  
 Новокузнецк (3843)20-46-81  
 Новосибирск (383)227-86-73  
 Омск (3812)21-46-40  
 Орел (4862)44-53-42  
 Оренбург (3532)37-68-04  
 Пенза (8412)22-31-16  
 Казахстан (772)734-952-31

Пермь (342)205-81-47  
 Ростов-на-Дону (863)308-18-15  
 Рязань (4912)46-61-64  
 Самара (846)206-03-16  
 Санкт-Петербург (812)309-46-40  
 Саратов (845)249-38-78  
 Севастополь (8692)22-31-93  
 Симферополь (3652)67-13-56  
 Смоленск (4812)29-41-54  
 Сочи (862)225-72-31  
 Ставрополь (8652)20-65-13  
 Таджикистан (992)427-82-92-69

Сургут (3462)77-98-35  
 Тверь (4822)63-31-35  
 Томск (3822)98-41-53  
 Тула (4872)74-02-29  
 Тюмень (3452)66-21-18  
 Ульяновск (8422)24-23-59  
 Уфа (347)229-48-12  
 Хабаровск (4212)92-98-04  
 Челябинск (351)202-03-61  
 Череповец (8202)49-02-64  
 Ярославль (4852)69-52-93

<https://sedelon.nt-rt.ru/> || [sde@nt-rt.ru](mailto:sde@nt-rt.ru)

## Socket Weld Check Valve

### Application

Face to Face Dimensions: ANSI B16.10

Flange end Dimension : ANSI B16.5

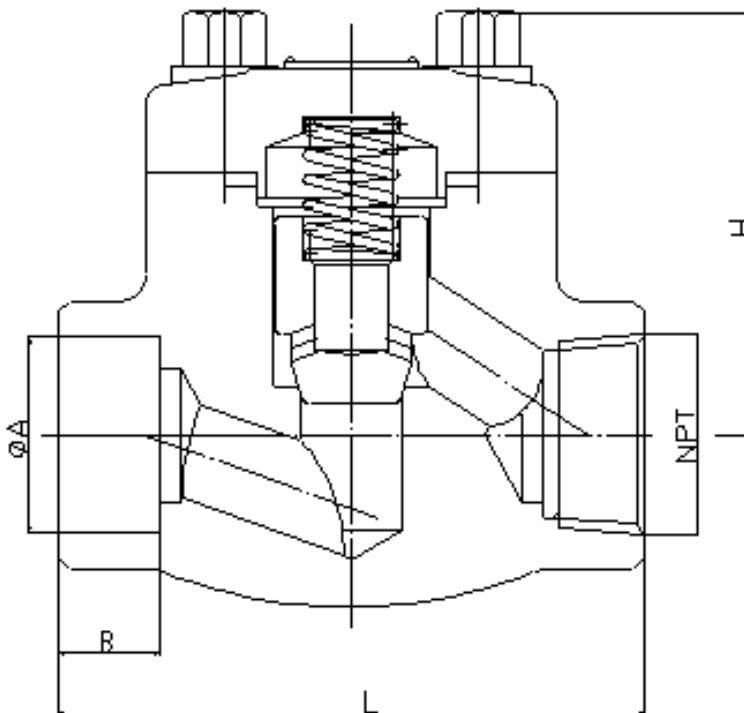
Butt Welded Dimensions : ANSI B16.25

Design and Manufacture : API 602

Pressure Test : API 598

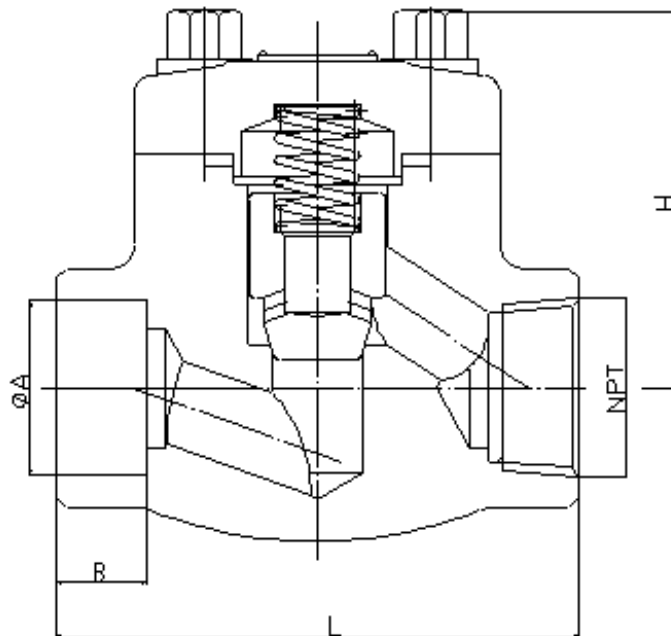
Materials : A105、 F304 、 F304L 、 F316 、 F316L、 LF1 、 LF2、 LF3、 LF9、 F51、 F53、 F11、 F22

150LB~800lb Socket weld EndForged check valve



| NPS    | in | 1/2  | 3/4  | 1    | 1 1/4 | 1 1/2 | 2    |
|--------|----|------|------|------|-------|-------|------|
| L(SW)  | mm | 79   | 92   | 111  | 120   | 152   | 172  |
| L(NPT) | mm | 79   | 92   | 111  | 120   | 152   | 172  |
| NPT    | mm | 1/2  | 3/4  | 1    | 1 1/4 | 1 1/2 | 2    |
| A      | mm | 21.8 | 27.1 | 33.8 | 42.6  | 48.7  | 61.1 |
| B      | mm | 9.6  | 12.7 | 12.7 | 12.7  | 12.7  | 15.9 |
| H      | mm | 62   | 63   | 78   | 82    | 102   | 120  |

900LB~2500lb Socket weld EndForged check valve



|        |    |      |      |      |       |       |      |
|--------|----|------|------|------|-------|-------|------|
| NPS    | in | 1/2  | 3/4  | 1    | 1 1/4 | 1 1/2 | 2    |
| L(SW)  | mm | 111  | 111  | 120  | 152   | 172   | 220  |
| L(NPT) | mm | 111  | 111  | 120  | 152   | 172   | 220  |
| NPT    | mm | 1/2  | 3/4  | 1    | 1 1/4 | 1 1/2 | 2    |
| A      | mm | 21.8 | 27.1 | 33.8 | 42.6  | 48.7  | 61.1 |
| B      | mm | 9.6  | 12.7 | 12.7 | 12.7  | 12.7  | 15.9 |
| H      | mm | 98   | 98   | 104  | 120   | 140   | 158  |

API Trim NO. Table

| No of internal parts | Seat ring or body | Gate, disc, ball or body | Stem  | No of internal parts | Seat ring or body | Gate, disc, ball or body | Stem     |
|----------------------|-------------------|--------------------------|-------|----------------------|-------------------|--------------------------|----------|
| 01                   | 13Cr              | 13Cr                     | 13Cr  | 31                   | STELLITE          | 321SS                    | 321SS    |
| 02                   | 304SS             | 304SS                    | 304SS | 32                   | STELLITE          | STELLITE                 | 321SS    |
| 03                   | 310SS             | 310SS                    | 310SS | 33                   | 347SS             | 347SS                    | 347SS    |
| 04                   | HARD 13Cr         | HARD 13Cr                | 13Cr  | 34                   | STELLITE          | 347SS                    | 347SS    |
| 05                   | STELLITE          | STELLITE                 | 13Cr  | 35                   | NICKEL ALLOY      | 13Cr                     | 13Cr     |
| 06                   | Cu-Ni             | 13Cr                     | 13Cr  | 36                   | A105/PTFE         | A105+ENP                 | A105+ENP |
| 07                   | 13Cr              | HARD 13Cr                | 13Cr  | 37                   | A105/PTFE         | WCB+ENP                  | A105+ENP |
| 08                   | STELLITE          | 13Cr                     | 13Cr  | 38                   | 13Cr/PTFE         | 13Cr                     | 13Cr     |
| 09                   | Cu-Ni             | Cu-Ni                    | Cu-Ni | 39                   | 304SS/PTFE        | 304SS                    | 304SS    |
| 10                   | 316SS             | 316SS                    | 316SS | 40                   | 316SS/PTFE        | 316SS                    | 316SS    |
| 11                   | Cu-Ni             | STELLITE                 | Cu-Ni | 41                   | A105/RPTFE        | A105+ENP                 | A105+ENP |

|    |             |             |             |    |             |          |          |
|----|-------------|-------------|-------------|----|-------------|----------|----------|
| 12 | STELLITE    | 316SS       | 316SS       | 42 | A105/RPTFE  | WCB+ENP  | A105+ENP |
| 13 | ALLOY 20    | ALLOY 20    | ALLOY 20    | 43 | 13Cr/RPTFE  | 13Cr     | 13Cr     |
| 14 | STELLITE    | ALLOY 20    | ALLOY 20    | 44 | 304SS/RPTFE | 304SS    | 304SS    |
| 15 | STELLITE    | STELLITE    | 304SS       | 45 | 316SS/RPTFE | 316SS    | 316SS    |
| 16 | STELLITE    | STELLITE    | 316SS       | 46 | A105/NYLON  | A105+ENP | A105+ENP |
| 17 | STELLITE    | STELLITE    | 347SS       | 47 | A105/NYLON  | WCB+ENP  | A105+ENP |
| 18 | STELLITE    | STELLITE    | ALLOY 20    | 48 | A105/NYLON  | 304SS    | 304SS    |
| 19 | MONEL       | MONEL       | MONEL       | 49 | A105/NYLON  | 316SS    | 316SS    |
| 20 | BRONZE      | BRONZE      | 13Cr        | 50 | 13Cr/NYLON  | 13Cr     | 13Cr     |
| 21 | HASTELLOY B | HASTELLOY B | HASTELLOY B | 51 | 304SS/NYLON | 304SS    | 304SS    |
| 22 |             | HASTELLOY C | HASTELLOY C | 52 | 316SS/NYLON | 316SS    | 316SS    |
| 23 | STELLITE    | 304SS       | 304SS       | 53 | A105/PEEK   | A105+ENP | A105+ENP |
| 24 | 304LSS      | 304LSS      | 304LSS      | 54 | A105/PEEK   | WCB+ENP  | A105+ENP |
| 25 | STELLITE    | 304LSS      | 304LSS      | 55 | 13Cr/PEEK   | 13Cr     | 13Cr     |
| 26 | STELLITE    | STELLITE    | 304LSS      | 56 | 304SS/PEEK  | 304SS    | 304SS    |
| 27 | 316LSS      | 316LSS      | 316LSS      | 57 | 316SS/PEEK  | 316SS    | 316SS    |
| 28 | STELLITE    | 316LSS      | 316LSS      |    |             |          |          |
| 29 | STELLITE    | STELLITE    | 316LSS      |    |             |          |          |
| 30 | 321SS       | 321SS       | 321SS       |    |             |          |          |

Note: please indicate it directly in the order for the internal part's material uncovered in the table

**Архангельск** (8182)63-90-72  
**Астана** (7172)727-132  
**Астрахань** (8512)99-46-04  
**Барнаул** (3852)73-04-60  
**Белгород** (4722)40-23-64  
**Брянск** (4832)59-03-52  
**Владивосток** (423)249-28-31  
**Волгоград** (844)278-03-48  
**Вологда** (8172)26-41-59  
**Воронеж** (473)204-51-73  
**Екатеринбург** (343)384-55-89  
**Иваново** (4932)77-34-06

**Ижевск** (3412)26-03-58  
**Иркутск** (395)279-98-46  
**Казань** (843)206-01-48  
**Калининград** (4012)72-03-81  
**Калуга** (4842)92-23-67  
**Кемерово** (3842)65-04-62  
**Киров** (8332)68-02-04  
**Краснодар** (861)203-40-90  
**Красноярск** (391)204-63-61  
**Курск** (4712)77-13-04  
**Липецк** (4742)52-20-81  
**Киргизия** (996)312-96-26-47

**Магнитогорск** (3519)55-03-13  
**Москва** (495)268-04-70  
**Мурманск** (8152)59-64-93  
**Набережные Челны** (8552)20-53-41  
**Нижний Новгород** (831)429-08-12  
**Новокузнецк** (3843)20-46-81  
**Новосибирск** (383)227-86-73  
**Омск** (3812)21-46-40  
**Орел** (4862)44-53-42  
**Оренбург** (3532)37-68-04  
**Пенза** (8412)22-31-16  
**Казахстан** (772)734-952-31

**Пермь** (342)205-81-47  
**Ростов-на-Дону** (863)308-18-15  
**Рязань** (4912)46-61-64  
**Самара** (846)206-03-16  
**Санкт-Петербург** (812)309-46-40  
**Саратов** (845)249-38-78  
**Севастополь** (8692)22-31-93  
**Симферополь** (3652)67-13-56  
**Смоленск** (4812)29-41-54  
**Сочи** (862)225-72-31  
**Ставрополь** (8652)20-65-13  
**Таджикистан** (992)427-82-92-69

**Сургут** (3462)77-98-35  
**Тверь** (4822)63-31-35  
**Томск** (3822)98-41-53  
**Тула** (4872)74-02-29  
**Тюмень** (3452)66-21-18  
**Ульяновск** (8422)24-23-59  
**Уфа** (347)229-48-12  
**Хабаровск** (4212)92-98-04  
**Челябинск** (351)202-03-61  
**Череповец** (8202)49-02-64  
**Ярославль** (4852)69-52-93

<https://sedelon.nt-rt.ru/> || [sde@nt-rt.ru](mailto:sde@nt-rt.ru)