

Архангельск (8182)63-90-72
 Астана (7172)727-132
 Астрахань (8512)99-46-04
 Барнаул (3852)73-04-60
 Белгород (4722)40-23-64
 Брянск (4832)59-03-52
 Владивосток (423)249-28-31
 Волгоград (844)278-03-48
 Вологда (8172)26-41-59
 Воронеж (473)204-51-73
 Екатеринбург (343)384-55-89
 Иваново (4932)77-34-06

Ижевск (3412)26-03-58
 Иркутск (395)279-98-46
 Казань (843)206-01-48
 Калининград (4012)72-03-81
 Калуга (4842)92-23-67
 Кемерово (3842)65-04-62
 Киров (8332)68-02-04
 Краснодар (861)203-40-90
 Красноярск (391)204-63-61
 Курск (4712)77-13-04
 Липецк (4742)52-20-81
 Киргизия (996)312-96-26-47

Магнитогорск (3519)55-03-13
 Москва (495)268-04-70
 Мурманск (8152)59-64-93
 Набережные Челны (8552)20-53-41
 Нижний Новгород (831)429-08-12
 Новокузнецк (3843)20-46-81
 Новосибирск (383)227-86-73
 Омск (3812)21-46-40
 Орел (4862)44-53-42
 Оренбург (3532)37-68-04
 Пенза (8412)22-31-16
 Казахстан (772)734-952-31

Пермь (342)205-81-47
 Ростов-на-Дону (863)308-18-15
 Рязань (4912)46-61-64
 Самара (846)206-03-16
 Санкт-Петербург (812)309-46-40
 Саратов (845)249-38-78
 Севастополь (8692)22-31-93
 Симферополь (3652)67-13-56
 Смоленск (4812)29-41-54
 Сочи (862)225-72-31
 Ставрополь (8652)20-65-13
 Таджикистан (992)427-82-92-69

Сургут (3462)77-98-35
 Тверь (4822)63-31-35
 Томск (3822)98-41-53
 Тула (4872)74-02-29
 Тюмень (3452)66-21-18
 Ульяновск (8422)24-23-59
 Уфа (347)229-48-12
 Хабаровск (4212)92-98-04
 Челябинск (351)202-03-61
 Череповец (8202)49-02-64
 Ярославль (4852)69-52-93

<https://sedelon.nt-rt.ru/> || sde@nt-rt.ru

Gear Operated Globe Valve

Application

Face to Face Dimensions: ANSI B16.10

Flange end Dimension : ANSI B16.5

Butt Welded Dimensions : ANSI B16.25

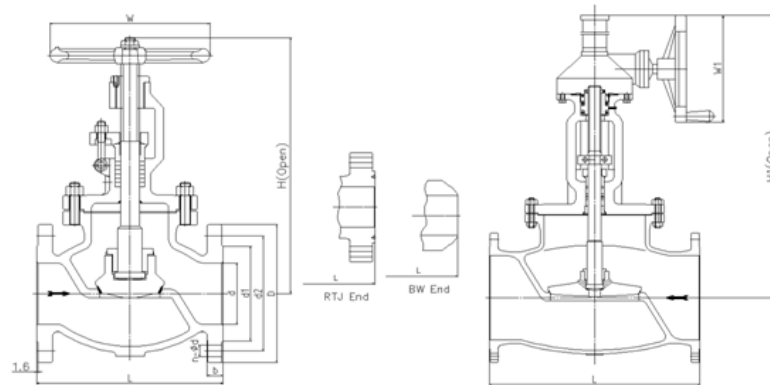
Design and Manufacture : BS1873

Pressure Test : API598

Materials : WCB 、 WC6 、 WC9 、 CF8、 CF8M、 CF3、 CF3M 、 CN7M、 LC1

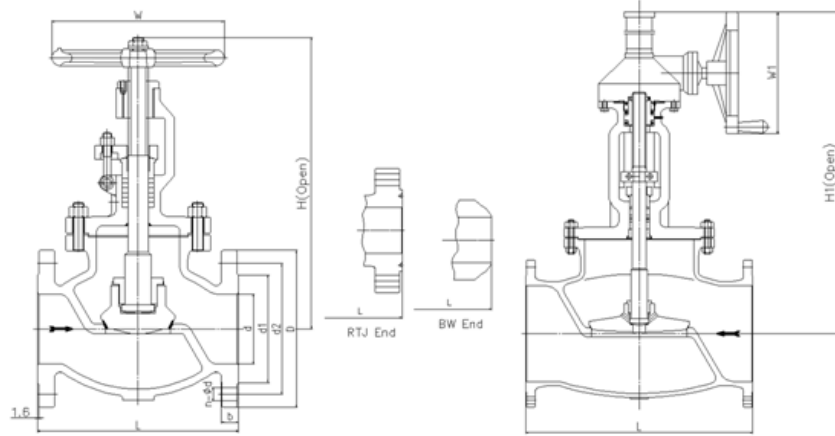
LC2、 LC3、 LCB、 LCC、 Monel、 20# Alloys、 4A、 5A、 C95800、 C95500, ect.

Class150 Gear Operated Globe valve



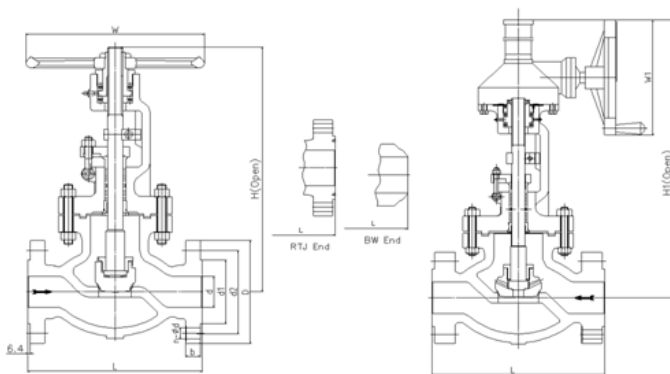
NPS	in	2	2 1/2	3	4	5	6	8	10	12
d	mm	51	64	76	102	127	152	203	254	305
L(RF)	mm	203	216	241	292	356	406	495	622	698
L(BW)	mm	203	216	241	292	356	406	495	622	698
L(RTJ)	mm	216	229	254	305	369	419	508	635	711
d1	mm	92	105	127	157	186	216	270	324	381
d2	mm	120.5	139.5	152.5	190.5	216	241.5	298.5	362	432
D	mm	152	178	190	229	254	279	343	406	483
b	mm	16	18	19	24	24	26	29	31	32
n-Φd	mm	4-19	4-19	4-19	8-19	8-22	8-22	8-22	12-25	12-25
H	mm	330	360	390	445	480	520	600	773	880
H1	mm						556	658	805	955
W	mm	200	200	250	300	350	350	500	500	550
W1	mm						310	310	460	460

Class300 Gear Operated Globe valve



NPS	in	2	2 1/2	3	4	5	6	8	10	12
d	mm	51	64	76	102	127	152	203	254	305
L(RF)	mm	267	292	318	356	400	444	559	622	711
L(BW)	mm	267	292	318	356	400	444	559	622	711
L(RTJ)	mm	283	308	333	371	416	460	575	638	727
d1	mm	92	105	127	157	186	216	270	324	381
d2	mm	127	149	168.5	200	235	270	330	387.5	451
D	mm	165	190	210	254	279	318	381	445	521
b	mm	23	26	29	32	35	37	42	48	51
n-Φd	mm	8-19	8-22	8-22	8-22	8-22	12-22	12-25	16-29	16-32
H	mm	385	420	440	515	580	660	900	950	1030
H1	mm						690	950	990	1080
W	mm	250	250	300	350	450	500	500	550	550
W1	mm						310	460	460	460

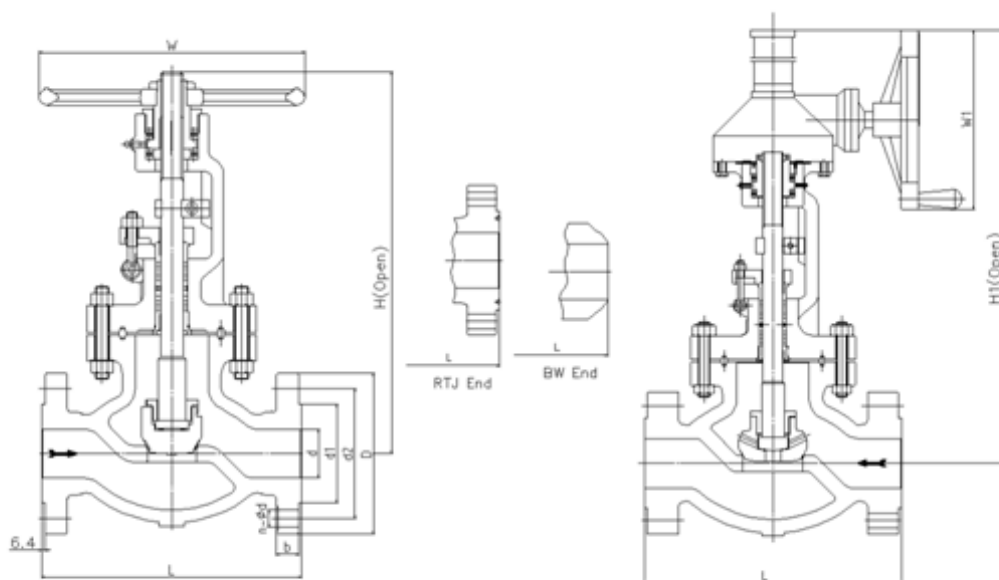
Class600 Gear Operated Globe valve



NPS	in	2	2 1/2	3	4	5	6	8	10	12
d	mm	51	64	76	102	127	152	200	248	298

L(RF)	mm	292	330	356	432	508	559	660	787	838
L(BW)	mm	292	330	356	432	508	559	660	787	838
L(RTJ)	mm	295	333	359	435	511	562	664	791	841
d1	mm	92	105	127	157	186	216	270	324	381
d2	mm	127	149	168.5	216	267	292	349	432	489
D	mm	165	190	210	273	330	356	419	508	559
b	mm	26	29	32	38	45	48	56	64	67
n-Φd	mm	8-19	8-22	8-22	8-25	8-29	12-29	12-32	16-35	20-35
H	mm	360	410	465	545	625	785	930		
H1	mm				575	660	820	960	1040	1280
W	mm	250	300	350	400	500	550	650		
W1	mm				310	310	460	460	610	610

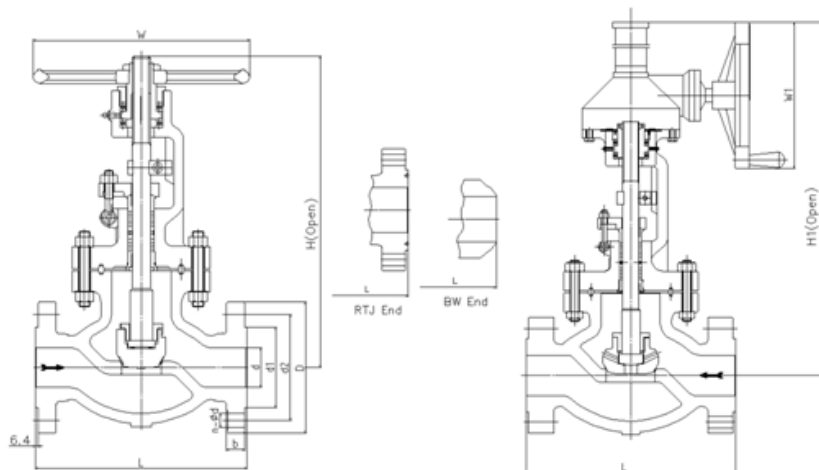
Class900 Gear Operated Globe valve



NPS	in	2	2 1/2	3	4	5	6	8	10
d	mm	47	57	73	98	121	146	190	234
L(RF)	mm	368	419	381	457	559	610	737	838
L(BW)	mm	368	419	381	457	559	610	737	838
L(RTJ)	mm	371	422	384	460	562	613	740	841
d1	mm	92	105	127	157	186	216	270	324
d2	mm	165	190.5	190.5	235	279.4	317.5	393.7	469.9
D	mm	216	244	241	292	349	381	470	545
b	mm	38.5	41.5	38.5	44.5	51	56	64	70

n-Φd	mm	8-26	8-29	8-26	8-32	8-35	12-32	12-39	16-39
H	mm	480	520	564	685	780	950		
H1	mm			630	720	840	1015	1100	1185
W	mm	350	350	400	450	550	650		
W1	mm			310	310	460	460	610	610

Class1500 Gear Operated Globe valve



NPS	in	2	2 1/2	3	4	5	6	8
d	mm	47	57	70	92	111	136	178
L(RF)	mm	368	419	470	546	673	705	832
L(BW)	mm	368	419	470	546	673	705	832
L(RTJ)	mm	371	422	473	549	676	711	841
d1	mm	92	105	127	157	186	216	270
d2	mm	165	190.5	203.2	241.3	292.1	317.5	393.7
D	mm	216	244	267	311	375	394	483
b	mm	38.5	41.5	48	54	73.5	83	92.9
n-Φd	mm	8-26	8-29	8-32	8-35	8-42	12-39	12-45
H	mm	592	660	692				
H1	mm				907	950	1015	1145
W	mm	350	400	500				
W1	mm				460	610	610	610

API Trim NO. Table

No of internal parts	Seat ring or body	Gate, disc, ball or body	Stem	No of internal parts	Seat ring or body	Gate, disc, ball or body	Stem
01	13Cr	13Cr	13Cr	31	STELLITE	321SS	321SS

02	304SS	304SS	304SS	32	STELLITE	STELLITE	321SS
03	310SS	310SS	310SS	33	347SS	347SS	347SS
04	HARD 13Cr	HARD 13Cr	13Cr	34	STELLITE	347SS	347SS
05	STELLITE	STELLITE	13Cr	35	NICKEL ALLOY	13Cr	13Cr
06	Cu-Ni	13Cr	13Cr	36	A105/PTFE	A105+ENP	A105+ENP
07	13Cr	HARD 13Cr	13Cr	37	A105/PTFE	WCB+ENP	A105+ENP
08	STELLITE	13Cr	13Cr	38	13Cr/PTFE	13Cr	13Cr
09	Cu-Ni	Cu-Ni	Cu-Ni	39	304SS/PTFE	304SS	304SS
10	316SS	316SS	316SS	40	316SS/PTFE	316SS	316SS
11	Cu-Ni	STELLITE	Cu-Ni	41	A105/RPTFE	A105+ENP	A105+ENP
12	STELLITE	316SS	316SS	42	A105/RPTFE	WCB+ENP	A105+ENP
13	ALLOY 20	ALLOY 20	ALLOY 20	43	13Cr/RPTFE	13Cr	13Cr
14	STELLITE	ALLOY 20	ALLOY 20	44	304SS/RPTFE	304SS	304SS
15	STELLITE	STELLITE	304SS	45	316SS/RPTFE	316SS	316SS
16	STELLITE	STELLITE	316SS	46	A105/NYLON	A105+ENP	A105+ENP
17	STELLITE	STELLITE	347SS	47	A105/NYLON	WCB+ENP	A105+ENP
18	STELLITE	STELLITE	ALLOY 20	48	A105/NYLON	304SS	304SS
19	MONEL	MONEL	MONEL	49	A105/NYLON	316SS	316SS
20	BRONZE	BRONZE	13Cr	50	13Cr/NYLON	13Cr	13Cr
21	HASTELLOY B	HASTELLOY B	HASTELLOY B	51	304SS/NYLON	304SS	304SS
22		HASTELLOY C	HASTELLOY C	52	316SS/NYLON	316SS	316SS
23	STELLITE	304SS	304SS	53	A105/PEEK	A105+ENP	A105+ENP
24	304LSS	304LSS	304LSS	54	A105/PEEK	WCB+ENP	A105+ENP
25	STELLITE	304LSS	304LSS	55	13Cr/PEEK	13Cr	13Cr
26	STELLITE	STELLITE	304LSS	56	304SS/PEE	304SS	304SS

					K		
27	316LSS	316LSS	316LSS	57	316SS/PEE K	316SS	316SS
28	STELLITE	316LSS	316LSS				
29	STELLITE	STELLITE	316LSS				
30	321SS	321SS	321SS				

Note: please indicate it directly in the order for the internal part's material uncovered in the table

Архангельск (8182)63-90-72
Астана (7172)727-132
Астрахань (8512)99-46-04
Барнаул (3852)73-04-60
Белгород (4722)40-23-64
Брянск (4832)59-03-52
Владивосток (423)249-28-31
Волгоград (844)278-03-48
Вологда (8172)26-41-59
Воронеж (473)204-51-73
Екатеринбург (343)384-55-89
Иваново (4932)77-34-06

Ижевск (3412)26-03-58
Иркутск (395)279-98-46
Казань (843)206-01-48
Калининград (4012)72-03-81
Калуга (4842)92-23-67
Кемерово (3842)65-04-62
Киров (8332)68-02-04
Краснодар (861)203-40-90
Красноярск (391)204-63-61
Курск (4712)77-13-04
Липецк (4742)52-20-81
Киргизия (996)312-96-26-47

Магнитогорск (3519)55-03-13
Москва (495)268-04-70
Мурманск (8152)59-64-93
Набережные Челны (8552)20-53-41
Нижний Новгород (831)429-08-12
Новокузнецк (3843)20-46-81
Новосибирск (383)227-86-73
Омск (3812)21-46-40
Орел (4862)44-53-42
Оренбург (3532)37-68-04
Пенза (8412)22-31-16
Казахстан (772)734-952-31

Пермь (342)205-81-47
Ростов-на-Дону (863)308-18-15
Рязань (4912)46-61-64
Самара (846)206-03-16
Санкт-Петербург (812)309-46-40
Саратов (845)249-38-78
Севастополь (8692)22-31-93
Симферополь (3652)67-13-56
Смоленск (4812)29-41-54
Сочи (862)225-72-31
Ставрополь (8652)20-65-13
Таджикистан (992)427-82-92-69

Сургут (3462)77-98-35
Тверь (4822)63-31-35
Томск (3822)98-41-53
Тула (4872)74-02-29
Тюмень (3452)66-21-18
Ульяновск (8422)24-23-59
Уфа (347)229-48-12
Хабаровск (4212)92-98-04
Челябинск (351)202-03-61
Череповец (8202)49-02-64
Ярославль (4852)69-52-93

<https://sedelon.nt-rt.ru/> || sde@nt-rt.ru