

Архангельск (8182)63-90-72
 Астана (7172)727-132
 Астрахань (8512)99-46-04
 Барнаул (3852)73-04-60
 Белгород (4722)40-23-64
 Брянск (4832)59-03-52
 Владивосток (423)249-28-31
 Волгоград (844)278-03-48
 Вологда (8172)26-41-59
 Воронеж (473)204-51-73
 Екатеринбург (343)384-55-89
 Иваново (4932)77-34-06

Ижевск (3412)26-03-58
 Иркутск (395)279-98-46
 Казань (843)206-01-48
 Калининград (4012)72-03-81
 Калуга (4842)92-23-67
 Кемерово (3842)65-04-62
 Киров (8332)68-02-04
 Краснодар (861)203-40-90
 Красноярск (391)204-63-61
 Курск (4712)77-13-04
 Липецк (4742)52-20-81
 Киргизия (996)312-96-26-47

Магнитогорск (3519)55-03-13
 Москва (495)268-04-70
 Мурманск (8152)59-64-93
 Набережные Челны (8552)20-53-41
 Нижний Новгород (831)429-08-12
 Новокузнецк (3843)20-46-81
 Новосибирск (383)227-86-73
 Омск (3812)21-46-40
 Орел (4862)44-53-42
 Оренбург (3532)37-68-04
 Пенза (8412)22-31-16
 Казахстан (772)734-952-31

Пермь (342)205-81-47
 Ростов-на-Дону (863)308-18-15
 Рязань (4912)46-61-64
 Самара (846)206-03-16
 Санкт-Петербург (812)309-46-40
 Саратов (845)249-38-78
 Севастополь (8692)22-31-93
 Симферополь (3652)67-13-56
 Смоленск (4812)29-41-54
 Сочи (862)225-72-31
 Ставрополь (8652)20-65-13
 Таджикистан (992)427-82-92-69

Сургут (3462)77-98-35
 Тверь (4822)63-31-35
 Томск (3822)98-41-53
 Тула (4872)74-02-29
 Тюмень (3452)66-21-18
 Ульяновск (8422)24-23-59
 Уфа (347)229-48-12
 Хабаровск (4212)92-98-04
 Челябинск (351)202-03-61
 Череповец (8202)49-02-64
 Ярославль (4852)69-52-93

<https://sedelon.nt-rt.ru/> || sde@nt-rt.ru

API602 Forged Globe Valve

Application

Face to Face Dimensions: ANSI B16.10

Flange end Dimension : ANSI B16.5

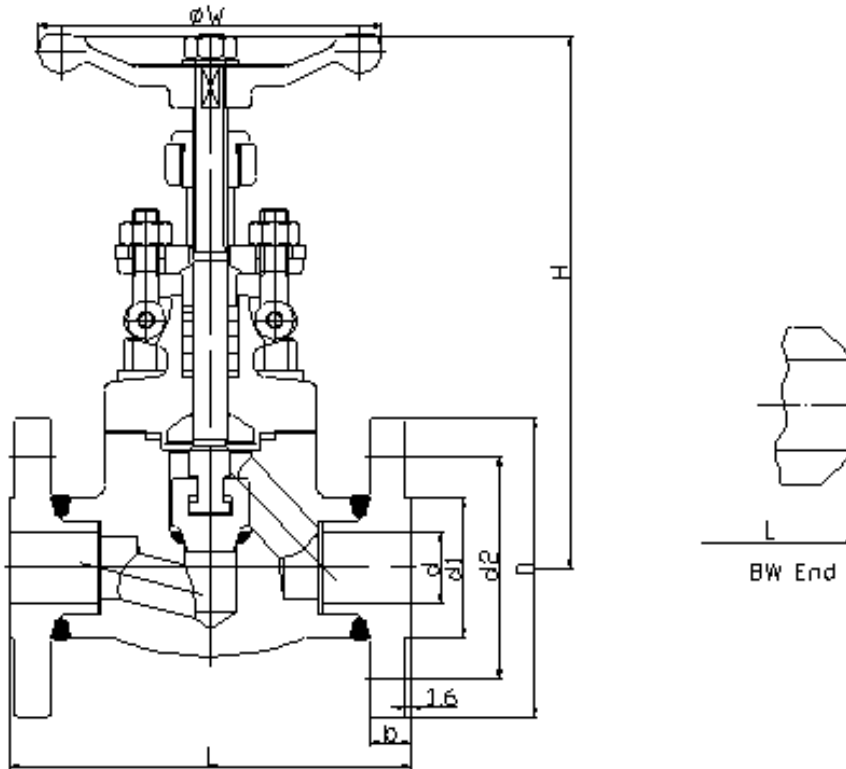
Butt Welded Dimensions : ANSI B16.25

Design and Manufacture : API 602

Pressure Test : API 598

Materials : A105、 F304 、 F304L 、 F316 、 F316L、 LF1 、 LF2、 LF3、 LF9、 F51、 F53、 F11、 F22

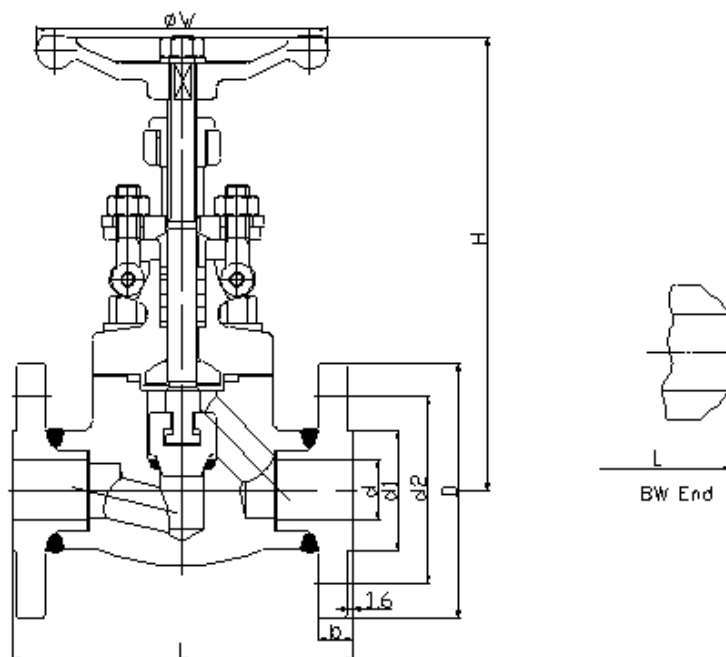
150Lb API602 Forged Globe Valve



NPS	in	1/2	3/4	1	1 1/4	1 1/2	2
d	mm	13	19	25	32	38	51
L(RF)	mm	108	117	127	140	165	203
L(BW)	mm	108	117	127	140	165	203
d1	mm	35	43	51	64	73	92
d2	mm	60.5	70	79.5	89	98.5	120.5
D	mm	89	98	108	117	127	152
b	mm	11	12	12	13	15	16
n-Φd	mm	4-16	4-16	4-16	4-16	4-16	4-19
H	mm	180	190	215	235	258	330

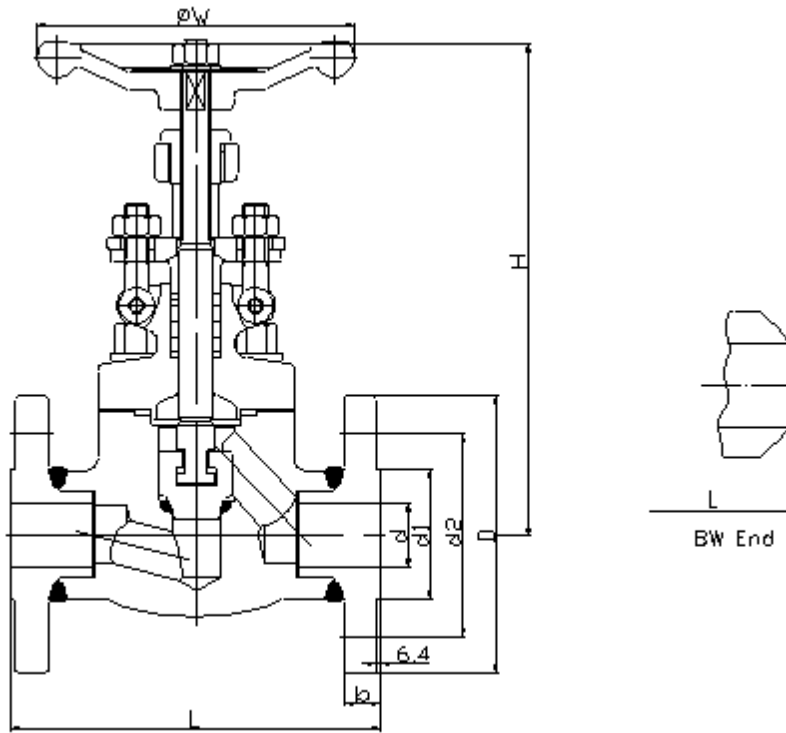
W	mm	100	100	100	135	135	200
---	----	-----	-----	-----	-----	-----	-----

300Lb API602 Forged Globe Valve



NPS	in	1/2	3/4	1	1 1/4	1 1/2	2
d	mm	13	19	25	32	38	51
L(RF)	mm	152	178	203	216	229	267
L(BW)	mm	152	178	203	216	229	267
d1	mm	35	43	51	64	73	92
d2	mm	66.5	82.5	89	98.5	114.5	127
D	mm	95	117	124	133	156	165
b	mm	15	16	18	19	21	23
n-Φd	mm	4-16	4-19	4-19	4-19	4-22	8-19
H	mm	185	195	220	240	260	385
W	mm	100	100	135	135	160	200

600Lb API602 Forged Globe Valve



NPS	in	1/2	3/4	1	1 1/4	1 1/2	2
d	mm	13	19	25	32	38	51
L(RF)	mm	165	190	216	229	241	292
L(BW)	mm	165	190	216	229	241	292
d1	mm	35	43	51	64	73	92
d2	mm	66.5	82.5	89	98.5	114.5	127
D	mm	95	118	124	133	156	165
b	mm	15	16	18	21	23	26
n- Φ d	mm	4-16	4-19	4-19	4-19	4-22	8-19
H	mm	198	215	245	306	400	420
W	mm	120	140	160	180	200	200

API Trim NO. Table

No of internal parts	Seat ring or body	Gate, disc, ball or body	Stem	No of internal parts	Seat ring or body	Gate, disc, ball or body	Stem
01	13Cr	13Cr	13Cr	31	STELLITE	321SS	321SS
02	304SS	304SS	304SS	32	STELLITE	STELLITE	321SS
03	310SS	310SS	310SS	33	347SS	347SS	347SS
04	HARD 13Cr	HARD 13Cr	13Cr	34	STELLITE	347SS	347SS
05	STELLITE	STELLITE	13Cr	35	NICKEL ALLOY	13Cr	13Cr
06	Cu-Ni	13Cr	13Cr	36	A105/PTFE	A105+ENP	A105+ENP

07	13Cr	HARD 13Cr	13Cr	37	A105/PTFE	WCB+ENP	A105+ENP
08	STELLITE	13Cr	13Cr	38	13Cr/PTFE	13Cr	13Cr
09	Cu-Ni	Cu-Ni	Cu-Ni	39	304SS/PTFE	304SS	304SS
10	316SS	316SS	316SS	40	316SS/PTFE	316SS	316SS
11	Cu-Ni	STELLITE	Cu-Ni	41	A105/RPTFE	A105+ENP	A105+ENP
12	STELLITE	316SS	316SS	42	A105/RPTFE	WCB+ENP	A105+ENP
13	ALLOY 20	ALLOY 20	ALLOY 20	43	13Cr/RPTFE	13Cr	13Cr
14	STELLITE	ALLOY 20	ALLOY 20	44	304SS/RPTFE	304SS	304SS
15	STELLITE	STELLITE	304SS	45	316SS/RPTFE	316SS	316SS
16	STELLITE	STELLITE	316SS	46	A105/NYLON	A105+ENP	A105+ENP
17	STELLITE	STELLITE	347SS	47	A105/NYLON	WCB+ENP	A105+ENP
18	STELLITE	STELLITE	ALLOY 20	48	A105/NYLON	304SS	304SS
19	MONEL	MONEL	MONEL	49	A105/NYLON	316SS	316SS
20	BRONZE	BRONZE	13Cr	50	13Cr/NYLON	13Cr	13Cr
21	HASTELLOY B	HASTELLOY B	HASTELLOY B	51	304SS/NYLON	304SS	304SS
22		HASTELLOY C	HASTELLOY C	52	316SS/NYLON	316SS	316SS
23	STELLITE	304SS	304SS	53	A105/PEEK	A105+ENP	A105+ENP
24	304LSS	304LSS	304LSS	54	A105/PEEK	WCB+ENP	A105+ENP
25	STELLITE	304LSS	304LSS	55	13Cr/PEEK	13Cr	13Cr
26	STELLITE	STELLITE	304LSS	56	304SS/PEEK	304SS	304SS
27	316LSS	316LSS	316LSS	57	316SS/PEEK	316SS	316SS
28	STELLITE	316LSS	316LSS				
29	STELLITE	STELLITE	316LSS				
30	321SS	321SS	321SS				

Note: please indicate it directly in the order for the internal part's material uncovered in the table

Архангельск (8182)63-90-72
Астана (7172)727-132
Астрахань (8512)99-46-04
Барнаул (3852)73-04-60
Белгород (4722)40-23-64
Брянск (4832)59-03-52
Владивосток (423)249-28-31
Волгоград (844)278-03-48
Вологда (8172)26-41-59
Воронеж (473)204-51-73
Екатеринбург (343)384-55-89
Иваново (4932)77-34-06

Ижевск (3412)26-03-58
Иркутск (395)279-98-46
Казань (843)206-01-48
Калининград (4012)72-03-81
Калуга (4842)92-23-67
Кемерово (3842)65-04-62
Киров (8332)68-02-04
Краснодар (861)203-40-90
Красноярск (391)204-63-61
Курск (4712)77-13-04
Липецк (4742)52-20-81
Киргизия (996)312-96-26-47

Магнитогорск (3519)55-03-13
Москва (495)268-04-70
Мурманск (8152)59-64-93
Набережные Челны (8552)20-53-41
Нижний Новгород (831)429-08-12
Новокузнецк (3843)20-46-81
Новосибирск (383)227-86-73
Омск (3812)21-46-40
Орел (4862)44-53-42
Орэнбург (3532)37-68-04
Пенза (8412)22-31-16
Казахстан (772)734-952-31

Пермь (342)205-81-47
Ростов-на-Дону (863)308-18-15
Рязань (4912)46-61-64
Самара (846)206-03-16
Санкт-Петербург (812)309-46-40
Саратов (845)249-38-78
Севастополь (8692)22-31-93
Симферополь (3652)67-13-56
Смоленск (4812)29-41-54
Сочи (862)225-72-31
Ставрополь (8652)20-65-13
Таджикистан (992)427-82-92-69

Сургут (3462)77-98-35
Тверь (4822)63-31-35
Томск (3822)98-41-53
Тула (4872)74-02-29
Тюмень (3452)66-21-18
Ульяновск (8422)24-23-59
Уфа (347)229-48-12
Хабаровск (4212)92-98-04
Челябинск (351)202-03-61
Череповец (8202)49-02-64
Ярославль (4852)69-52-93

<https://sedelon.nt-rt.ru/> || sde@nt-rt.ru