

Архангельск (8182)63-90-72  
 Астана (7172)727-132  
 Астрахань (8512)99-46-04  
 Барнаул (3852)73-04-60  
 Белгород (4722)40-23-64  
 Брянск (4832)59-03-52  
 Владивосток (423)249-28-31  
 Волгоград (844)278-03-48  
 Вологда (8172)26-41-59  
 Воронеж (473)204-51-73  
 Екатеринбург (343)384-55-89  
 Иваново (4932)77-34-06

Ижевск (3412)26-03-58  
 Иркутск (395)279-98-46  
 Казань (843)206-01-48  
 Калининград (4012)72-03-81  
 Калуга (4842)92-23-67  
 Кемерово (3842)65-04-62  
 Киров (8332)68-02-04  
 Краснодар (861)203-40-90  
 Красноярск (391)204-63-61  
 Курск (4712)77-13-04  
 Липецк (4742)52-20-81  
 Киргизия (996)312-96-26-47

Магнитогорск (3519)55-03-13  
 Москва (495)268-04-70  
 Мурманск (8152)59-64-93  
 Набережные Челны (8552)20-53-41  
 Нижний Новгород (831)429-08-12  
 Новокузнецк (3843)20-46-81  
 Новосибирск (383)227-86-73  
 Омск (3812)21-46-40  
 Орел (4862)44-53-42  
 Оренбург (3532)37-68-04  
 Пенза (8412)22-31-16  
 Казахстан (772)734-952-31

Пермь (342)205-81-47  
 Ростов-на-Дону (863)308-18-15  
 Рязань (4912)46-61-64  
 Самара (846)206-03-16  
 Санкт-Петербург (812)309-46-40  
 Саратов (845)249-38-78  
 Севастополь (8692)22-31-93  
 Симферополь (3652)67-13-56  
 Смоленск (4812)29-41-54  
 Сочи (862)225-72-31  
 Ставрополь (8652)20-65-13  
 Таджикистан (992)427-82-92-69

Сургут (3462)77-98-35  
 Тверь (4822)63-31-35  
 Томск (3822)98-41-53  
 Тула (4872)74-02-29  
 Тюмень (3452)66-21-18  
 Ульяновск (8422)24-23-59  
 Уфа (347)229-48-12  
 Хабаровск (4212)92-98-04  
 Челябинск (351)202-03-61  
 Череповец (8202)49-02-64  
 Ярославль (4852)69-52-93

<https://sedelon.nt-rt.ru/> || [sde@nt-rt.ru](mailto:sde@nt-rt.ru)

## DIN Gate Valve

### Application

Face to Face Dimensions: EN558-1/DIN3202 F7

Flange end Dimension : EN1092-1/DIN2545

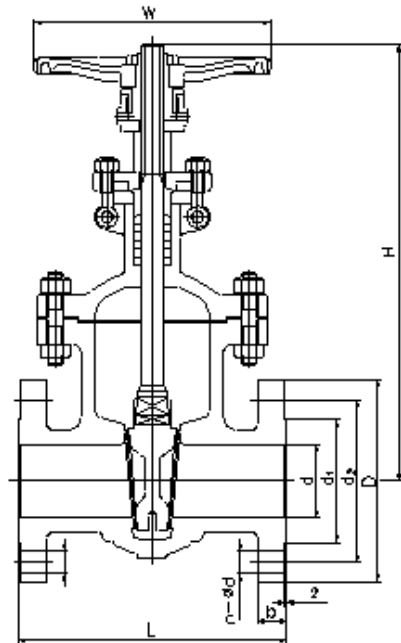
Design and Manufacture : EN 1984/DIN3352

Pressure Test : EN12266/DIN3230

Materials : WCB 、 WC6 、 WC9 、 CF8、 CF8M、 CF3、 CF3M 、 CN7M、 LC1

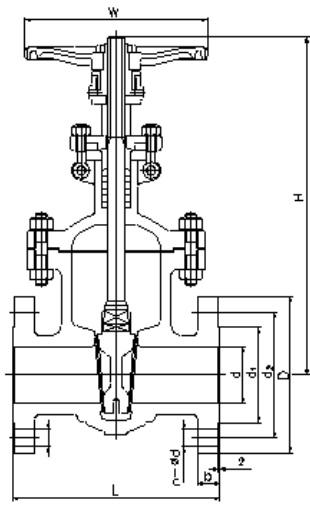
LC2、 LC3、 LCB、 LCC、 Monel、 20# Alloys、 4A、 5A、 C95800、 C95500, ect.

### PN16 DIN Gate Valve



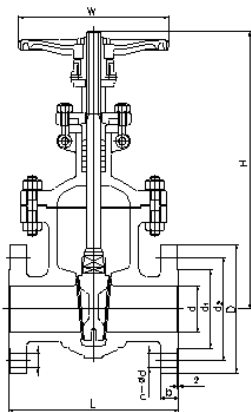
DN		50	65	80	100	125	150	200	250	300	350	400	450	500	600
d	mm	50	63	76	100	125	150	200	250	300	336	387	438	488	590
L(RF)	mm	250	270	280	300	325	350	400	450	500	550	600	650	700	800
d1	mm	102	122	138	158	188	212	268	320	378	438	490	550	610	725
d2	mm	125	145	160	180	210	240	295	355	410	470	525	586	650	770
D	mm	165	185	200	220	250	285	340	405	460	520	580	640	715	840
b	mm	18	18	20	20	22	22	24	26	28	30	32	40	44	54
n-Φd	mm	4-18	8-18	8-18	8-18	8-18	8-22	12-22	12-26	12-26	16-26	16-30	20-30	20-33	20-36
H	mm	417	452	530	607	720	790	885	1014	1190	1350	1460	1630	1800	2200
W	mm	200	200	250	280	280	300	350	400	450	500	500	500	600	600

### PN25 DIN Gate Valve



DN		50	65	80	100	125	150	200	250	300	350	400	450	500	600
d	mm	50	63	76	100	125	150	200	250	300	336	387	438	488	590
L(RF)	mm	250	270	280	300	325	350	400	450	500	550	600	650	700	800
d1	mm	102	122	138	162	188	218	278	335	395	450	505	555	615	720
d2	mm	125	145	160	190	220	250	310	370	430	490	550	600	660	770
D	mm	165	185	200	235	270	300	360	425	485	555	620	670	730	845
b	mm	20	22	24	24	28	28	30	32	34	38	40	46	48	58
n-Φd	mm	4-18	8-18	8-18	8-22	8-26	8-26	12-26	12-30	16-30	16-33	16-36	20-36	20-36	20-39
H	mm	417	452	530	607	720	790	885	1014	1190	1350	1460	1630	1800	2200
W	mm	200	200	250	280	280	300	350	400	450	500	500	500	600	600

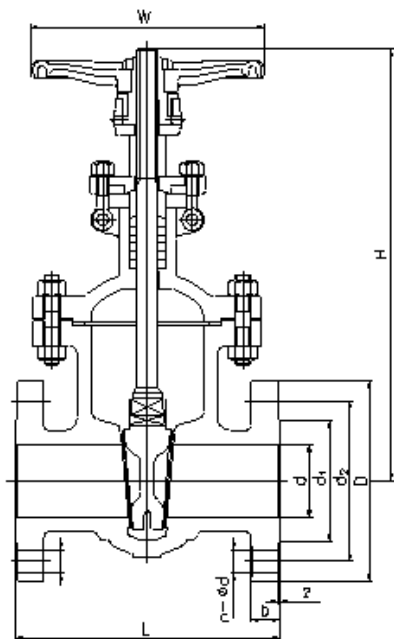
### PN40 DINGate Valve



DN		50	65	80	100	125	150	200	250	300	350	400	450	500	600
d	mm	50	63	76	100	125	150	200	250	300	336	387	431	482	584
L(RF)	mm	250	290	310	350	400	450	550	650	750	850	950	1050	1150	1350
d1	mm	102	122	138	162	188	218	285	345	410	465	535	560	615	735
d2	mm	125	145	160	190	220	250	320	385	450	510	585	610	670	795
D	mm	165	185	200	235	270	300	375	460	515	580	660	685	755	890
b	mm	20	22	24	24	28	28	34	38	42	46	50	57	57	72
n-Φd	mm	4-18	8-18	8-18	8-22	8-26	8-26	12-30	12-33	16-33	16-36	16-39	20-39	20-42	20-48

H	mm	404	456	604	607	720	780	875	1260	1480	1605	1788	1956	2168	2601
W	mm	200	200	250	280	300	350	400	450	500	500	600	650	750	800

**PN63 DIN Gate Valve**



DN		50	65	80	100	125	150	200	250	300	350	400	500	600
d	mm	50	63	76	100	125	150	200	250	300	336	387	482	584
L(RF)	mm	250	290	310	350	400	450	550	650	750	850	950	1150	1350
d1	mm	102	122	138	162	188	218	285	345	410	465	535	615	735
d2	mm	135	160	170	200	240	280	345	400	460	525	585	705	820
D	mm	180	205	215	250	295	345	415	470	530	600	670	800	930
b	mm	26	26	28	30	34	36	42	48	52	56	60	68	76
n-Φd	mm	4-22	8-22	8-22	8-28	8-30	8-33	12-36	12-36	16-36	16-39	16-42	20-48	20-56
H	mm	404	456	604	607	720	780	875	1260	1480	1605	1788	2168	2601
W	mm	200	200	250	280	300	350	400	450	500	500	600	750	800

Архангельск (8182)63-90-72  
 Астана (7172)727-132  
 Астрахань (8512)99-46-04  
 Барнаул (3852)73-04-60  
 Белгород (4722)40-23-64  
 Брянск (4832)59-03-52  
 Владивосток (423)249-28-31  
 Волгоград (844)278-03-48  
 Вологда (8172)26-41-59  
 Воронеж (473)204-51-73  
 Екатеринбург (343)384-55-89  
 Иваново (4932)77-34-06

Ижевск (3412)26-03-58  
 Иркутск (395)279-98-46  
 Казань (843)206-01-48  
 Калининград (4012)72-03-81  
 Калуга (4842)92-23-67  
 Кемерово (3842)65-04-62  
 Киров (8332)68-02-04  
 Краснодар (861)203-40-90  
 Красноярск (391)204-63-61  
 Курск (4712)77-13-04  
 Липецк (4742)52-20-81  
 Киргизия (996)312-96-26-47

Магнитогорск (3519)55-03-13  
 Москва (495)268-04-70  
 Мурманск (8152)59-64-93  
 Набережные Челны (8552)20-53-41  
 Нижний Новгород (831)429-08-12  
 Новокузнецк (3843)20-46-81  
 Новосибирск (383)227-86-73  
 Омск (3812)21-46-40  
 Оренбург (4862)44-53-42  
 Оренбург (3532)37-68-04  
 Пенза (8412)22-31-16  
 Казахстан (772)734-952-31

Пермь (342)205-81-47  
 Ростов-на-Дону (863)308-18-15  
 Рязань (4912)46-61-64  
 Самара (846)206-03-16  
 Санкт-Петербург (812)309-46-40  
 Саратов (845)249-38-78  
 Севастополь (8692)22-31-93  
 Симферополь (3652)67-13-56  
 Смоленск (4812)29-41-54  
 Сочи (862)225-72-31  
 Ставрополь (8652)20-65-13  
 Таджикистан (992)427-82-92-69

Сургут (3462)77-98-35  
 Тверь (4822)63-31-35  
 Томск (3822)98-41-53  
 Тула (4872)74-02-29  
 Тюмень (3452)66-21-18  
 Ульяновск (8422)24-23-59  
 Уфа (347)229-48-12  
 Хабаровск (4212)92-98-04  
 Челябинск (351)202-03-61  
 Череповец (8202)49-02-64  
 Ярославль (4852)69-52-93

<https://sedelon.nt-rt.ru/> || [sde@nt-rt.ru](mailto:sde@nt-rt.ru)